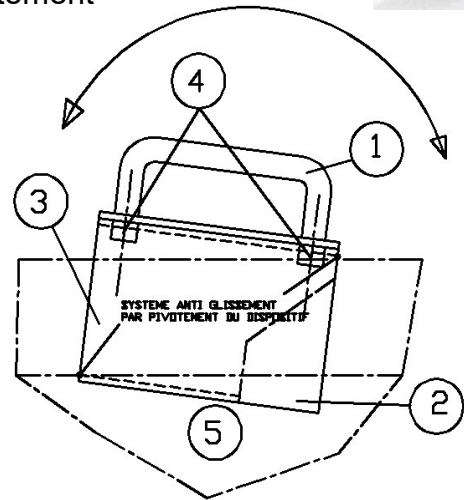
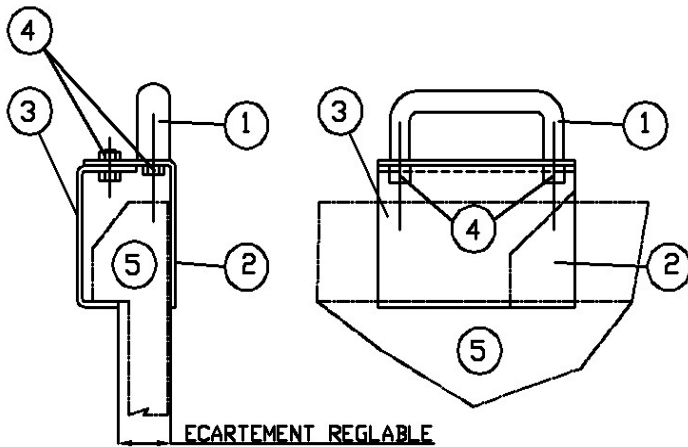




Système anti glissement  
par pivotement



**Caractéristiques:**

- Pas de Réglage.
- Parfaitement adaptée au soubassement béton demi-chaperon.
- Mise en place par emboîtement.
- Maintien du soubassement en position vertical
- Système anti glissement par pivotement
- Fabrication acier galvanisé épaisseur 4 mm.
- Poignée étrier ergonomique en techno polymère très résistante.
- Poids : 1.7 kg sans emballage.
- CMU : 100Kg.
- Encombrement: 77x150x158
- Fabricant : A D M.

**FABRICATION FRANCAISE**



**Poignée de Manutention ou PMS**

conçue pour saisir, déplacer et positionner tous les Soubassements Béton Demi-Chaperon, d'une épaisseur allant de 3 à 4cm.

Confortable et ergonomique, elle est réalisée en acier galvanisé de haute résistance.

Elle est composée des éléments suivants:

- Rep 1: Poignée étrier ergonomique en techno polymère
- Rep 2: Pièce pliée
- Rep 3: Pièce pliée réglable
- Rep 4: Visseries
- Rep 5: Soubassement

*Quelques rayures dues aux opérations de fabrication peuvent être visibles, mais n'altèrent en rien la qualité du produit.*